

段ボール簡単組立

ECOベッド 取扱説明書

組立時間 約1分

株式会社丸定

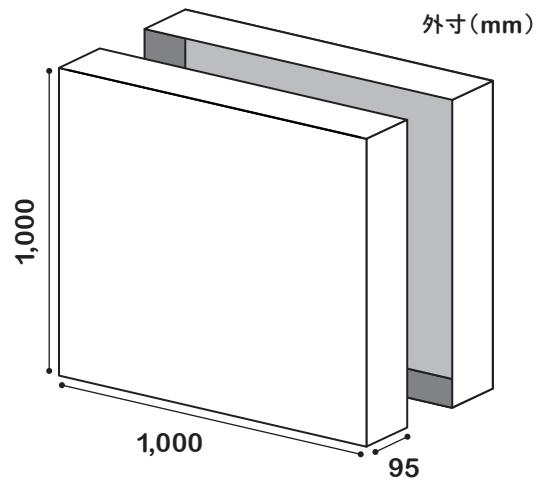
〒992-0119 山形県米沢市アルカディア1-808-15

TEL 0238-33-7323 FAX 0238-28-0500

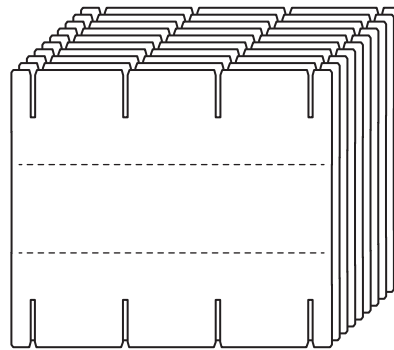
外箱収納内容 **!** 外箱はベッドの床板として使いますので、開封後も捨てないでください。

□ 外箱(蓋・身別)

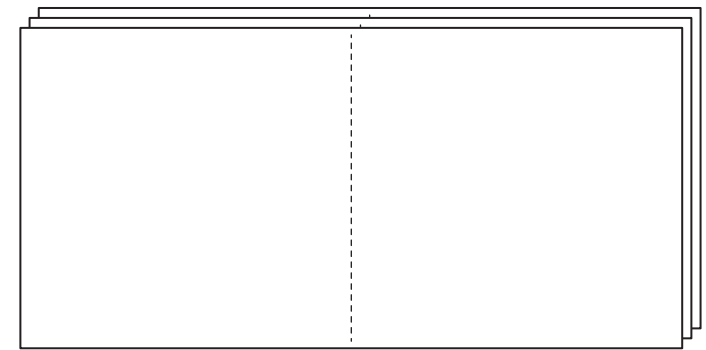
重量: 11.5kg



□ 台座用部材…10枚

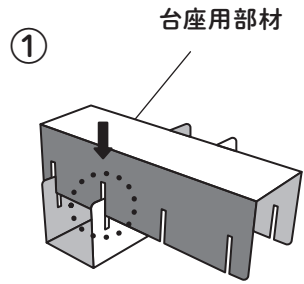


□ マット・間仕切り用パット…3枚

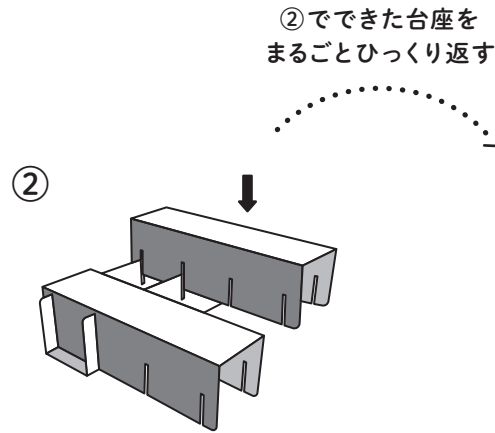


組み立て方は裏面へ

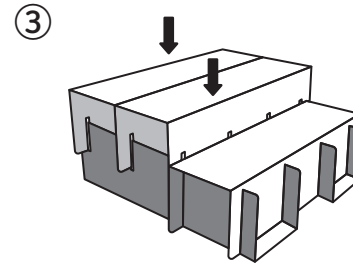
組み立て方



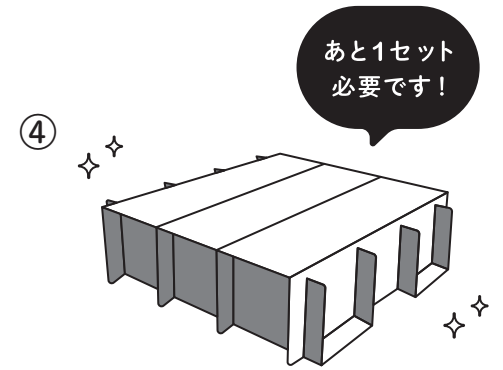
図のように溝部分に【台座用部材】を差し込む。



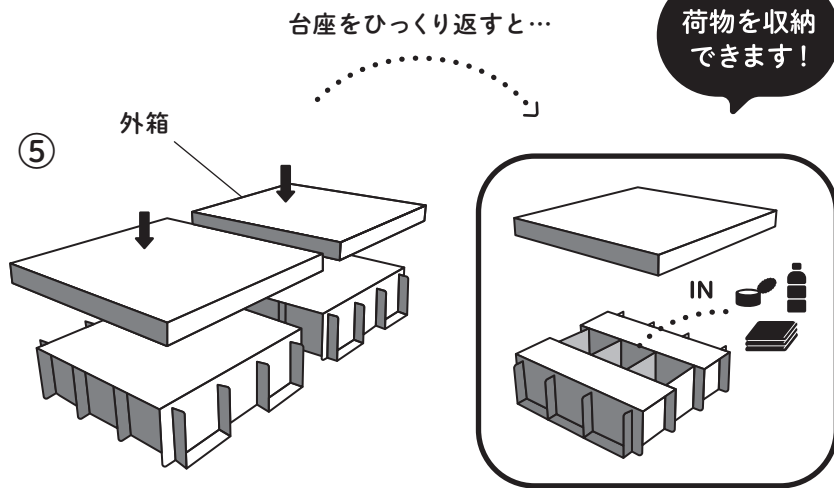
図の箇所にもう1つ部材を差し込む。



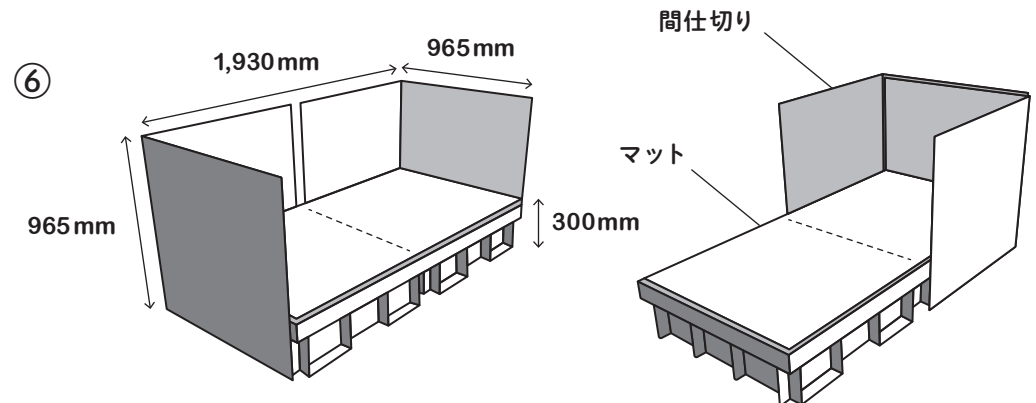
反対にひっくり返し、部材を図の箇所に2つ差し込む。



台座が完成!
同じ要領でもう1セット作る。



完成した台座に外箱をかぶせる。



最後に【間仕切り】と【マット】をセットして完成!
図のような2通りの設置ができます。